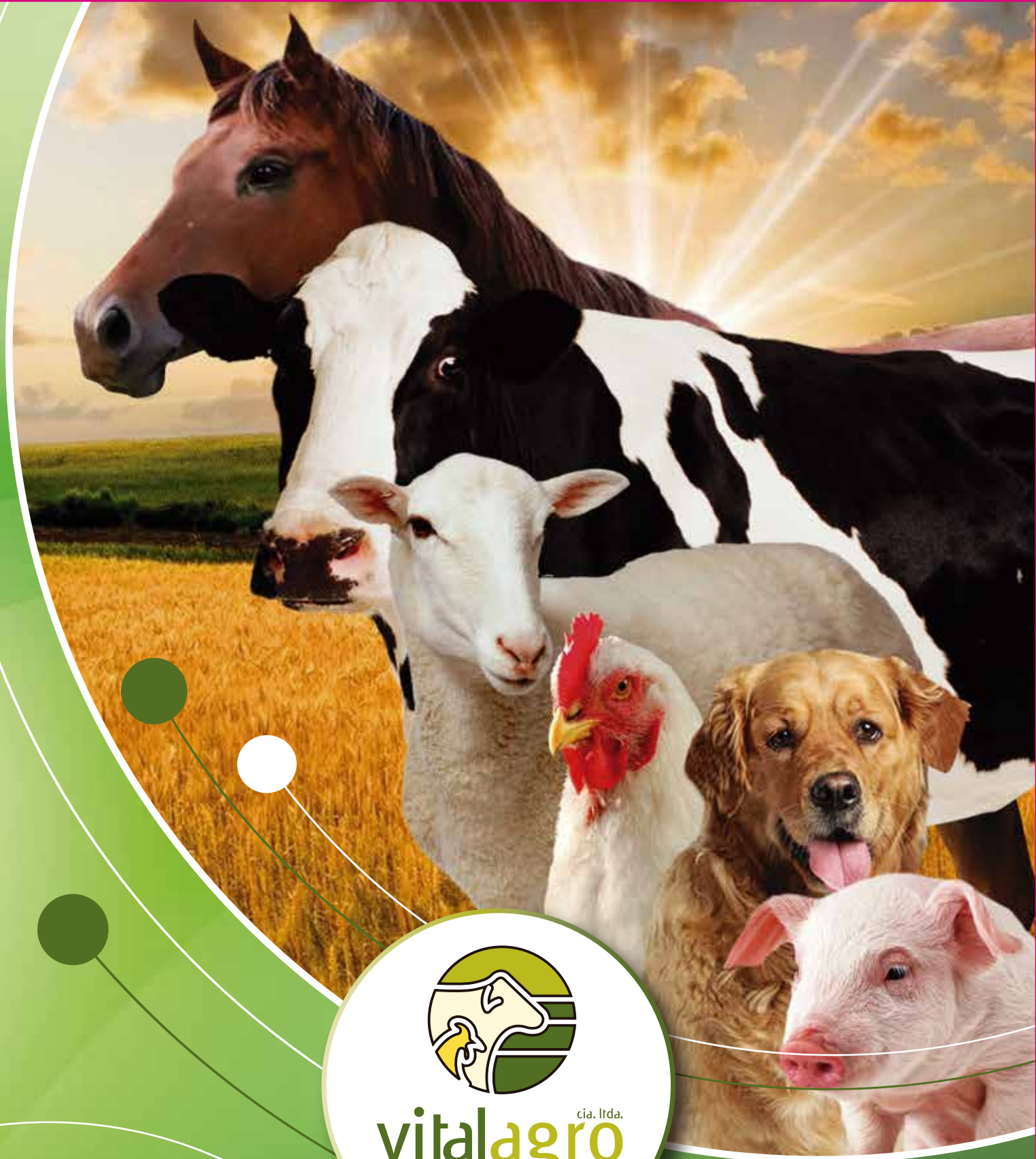




cia. Ltda.  
**vitalagro**  
soluciones agropecuarias

[www.vitalagro.com.ec](http://www.vitalagro.com.ec)

Calle 40 E5 - 140 y Avenida Eloy Alfaro (Sector Anansayas)  
Telefax: (593 - 2) 2804567 :: 2805410 :: 2479678  
[viniciocevallos@vitalagro.com.ec](mailto:viniciocevallos@vitalagro.com.ec) / [evelincevallos@vitalagro.com.ec](mailto:evelincevallos@vitalagro.com.ec)  
[vitalagro@vitalagro.com.ec](mailto:vitalagro@vitalagro.com.ec)  
Quito - Ecuador



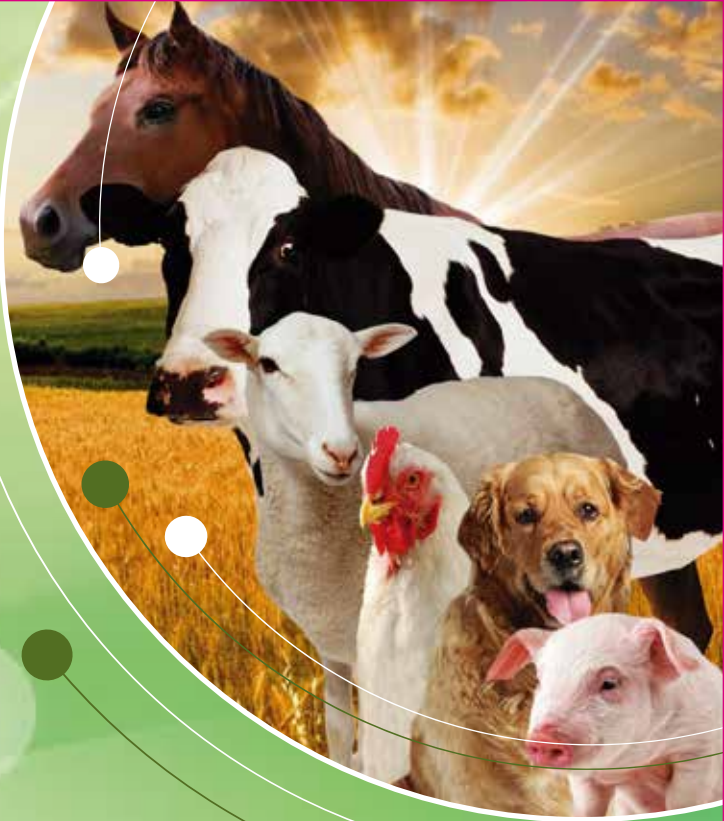
cia. Ltda.  
**vitalagro**  
soluciones agropecuarias



**LHAURA**  
Instrumental Veterinario



**VADEMECUM**



# Indice

<b>Instrumental Veterinario</b>	<b>1</b>
<b>Línea Equina</b>	<b>7</b>
<b>Línea Descartables y Aretes</b>	<b>8</b>
<b>Línea Aisladores y Accesorios</b>	<b>9</b>
<b>Línea de Aretes e Indentificación</b>	<b>10</b>
<b>Línea Agrícola</b>	<b>12</b>
<b>Línea Sogas</b>	<b>15</b>
<b>Línea Avícola</b>	<b>16</b>
<b>Fármacos</b>	<b>20</b>
<b>Línea Macostas</b>	<b>23</b>





# Instrumental Veterinario



JERINGA LHAURA FLEX  
10 c.c.



JERINGA LHAURA FLEX  
20 c.c.



JERINGA LHAURA FLEX  
50 c.c.



JERINGA PISTOLA  
METAL FLEX 50 cc



JERINGA PISTOLA  
METÁLICA 50 cc



JERINGA VACUNADORA  
COLIBRÍ FLEX 5 cc



DOSIFICADOR  
MULTI-LHAURA 30 ml



AGUJA HIPODÉRMICA  
LHAURA ESTANDARD

- 15 G x 1 1/4"
- 15 G x 1/2"
- 16 G x 1 1/4"
- 18 G x 3/4"

- 16 x 1"
- 16 x 1/2"
- 16 x 1 1/2"
- 18 x 1"
- 18 x 1 1/2"





# Instrumental Veterinario



CÁNULA ORAL CON OLIVA



SONDA SOMBRILLA



CANULA ORAL CON OLIVA CURVA



SONDAS MAMARIAS



TENAZA NARIGUERA ALUMINIO



TENAZA FORJADA HIERRO



DESTETADOR CON PUNTAS



ARGOLLA AUTOCORTANTE  
54 Y 61 mm



ARGOLLA AMARILLA



NARIGUERA AUTOMÁTICA



DESTETADOR ECONÓMICO



DESTETADOR OVAL  
7 PUNTAS



ACEITE  
LUBRICANTE  
TENSILATO



ESTUCHE INSTRUMENTAL  
CIRUGÍA x 9 PIEZAS



EQUIPO DE  
VENOCICLIS LATEX SET



SONDA ACANALADA



DILATADOR DE  
PEZONES



PINZA DE DISECCIÓN CON  
GARRA 14 cm



PINZA DE DISECCIÓN SIN  
GARRA 14 cm



PINZA PORTA AGUJAS  
MATHIEU 17 cm



TIJERA CIRUGIA  
AGUDA-ROMA RECTA



TIJERA CIRUJIA  
AGUDA RECTA



PINZA HEMOSTÁTICA  
RECTA 14 cm



PINZA HEMOSTÁTICA  
CURVA 14 cm



NAVAJA PARA CASTRAR



NAVAJA MULTIUSOS



NAVAJA MANGO  
PLEGABLE





# Instrumental Veterinario



BIBERÓN  
PARA TERNEROS  
x 2 LITROS



TETINA  
PARA TERNEROS



BEBEDERO PARA  
CONEJOS



FONEDOSCOPIO  
VETERINARIO



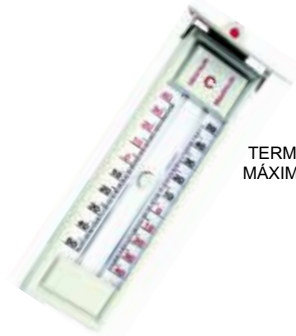
TERMÓMETRO  
LASER



TERMÓMETRO  
DIGITAL VETERINARIO



TERMÓMETRO CLÍNICO  
VETERINARIO CON PINZA



TERMÓMETRO  
MÁXIMA MÍNIMA



TERMÓMETRO  
PARA LECHE



TERMÓMETRO HIGRÓMETRO  
Y RELOJ DIGITAL EXTERNO



TERMÓMETRO  
AVÍCOLA



\* INCLUYE EXTENSIÓN CON  
TERMOSTATO



EMASCULADOR BURDIZO



ELASTRADOR Y BANDAS  
PARA CASTRAR



EMASCULADOR  
VERBOCZY x 30 cm



PINZA SACABOCADOS  
DE BORDE "UV"



SACABOCADOS  
CENTRO CIRCULAR



SACABOCADOS  
CENTRO TRÉBOL



SACABOCADOS  
CENTRO "+"



PINZA TATUADORA  
4 DÍGITOS x 3/8"  
CON TINTA



TIJERA BALONADORA  
30 cm RECTA



TIJERA DESCALLADORA  
INOXIDABLE



BALDE MUHAMMAD ALÍ  
18 Lts.



FILTRO PARA LECHE



BANDEJA PARA MASTITIS



BALDE NODRIZA 12 Lts





# Instrumental Veterinario

# Línea Equina



LÁPIZ MARCADOR  
RAIDEX COLOR



RAIDEX ROLL-ON  
TINTA NEGRA



BISTURÍ CON MANGO  
DESECHABLE



MANGO BISTURÍ  
METÁLICO N° 4



HOJA DE BISTURÍ  
CAJA x 100 UNID



MANGA OBSTÉTRICA  
DESECHABLE TIPO T  
SUPER SENSITIVA  
X 100 UNID.



GUANTE LATEX LARGO  
x 100 UNID.  
TALLAS S,M,L.



TROCAR  
SENCILLO



DESCORNADOR  
BARNES 13



TOPIZADOR  
ELÉCTRICO



VASO SELLADOR DE  
PEZONES SIN RETORNO



MANILLA PARA  
SIERRA DE HILO



SIERRA DE HILO  
12 mts

## KIT DE HERRERÍA



CONTIENE
Estuche en cuero
Gubia
Hachuela corta remates
Gubia loop
Martillo clavador
Escofina heller
Tenaza remachadora
Tenaza removedora de herraduras
Tenaza corta cascos



TIJERA PARA PELUQUEAR  
CURVA 20 CM



ALMOHAZA  
OVAL Y CIRCULAR DE  
CAUCHO



PEINE ALUMINIO  
PARA CRINES



PINZA PARA  
CASCOS



ESTUCHE PARA CUIDADO DE  
CASCOS x 7 PIEZAS



ECOFINA CURVA PARA  
HERRERÍA



LIMPIADOR SUDOR  
PARA CABALLOS FORMA S



PEINE PARA CRINES  
CON PICO



LIMPIADOR SUDOR  
PARA CABALLOS

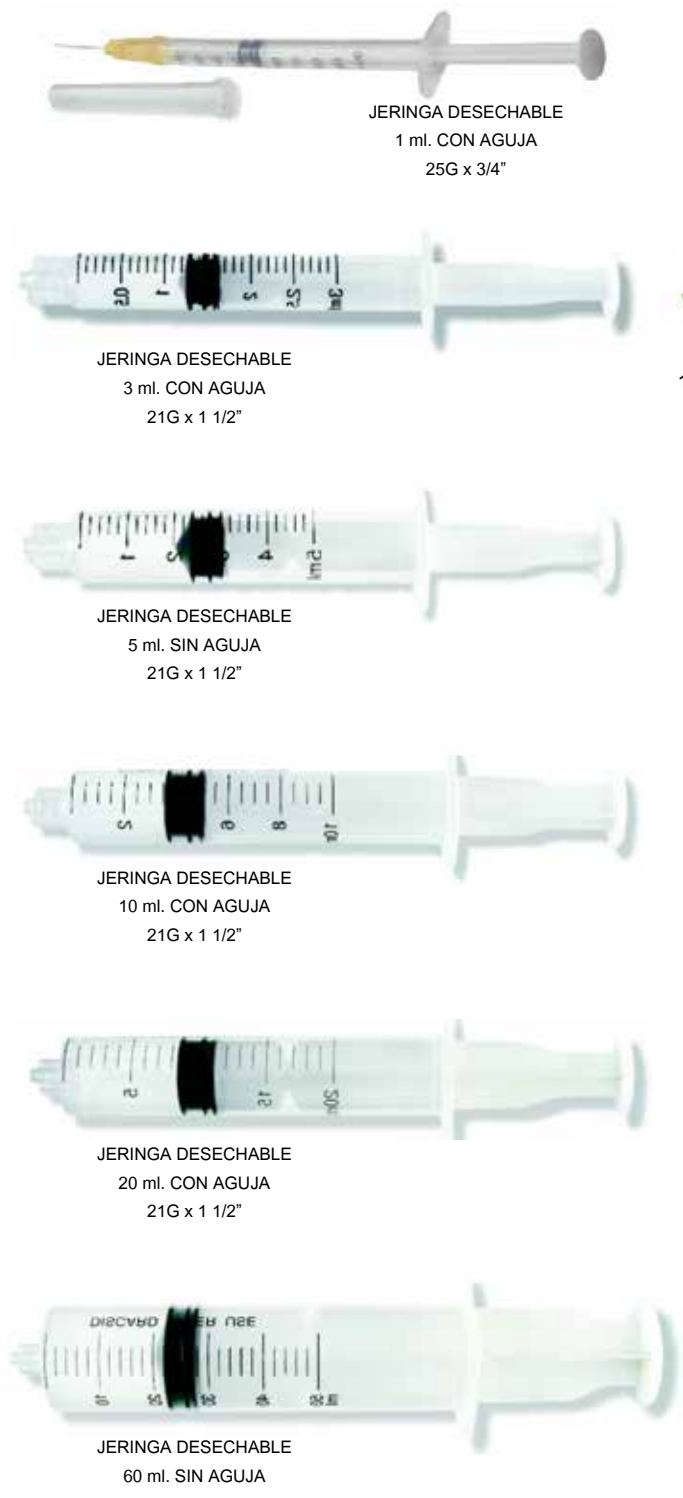


CUCHILLO DESCALLADOR  
DOBLE FILO





# Línea Descartables



JERINGA DESECHABLE  
1 ml. CON AGUJA  
25G x 3/4"

JERINGA DESECHABLE  
3 ml. CON AGUJA  
21G x 1 1/2"

JERINGA DESECHABLE  
5 ml. SIN AGUJA  
21G x 1 1/2"

JERINGA DESECHABLE  
10 ml. CON AGUJA  
21G x 1 1/2"

JERINGA DESECHABLE  
20 ml. CON AGUJA  
21G x 1 1/2"

JERINGA DESECHABLE  
60 ml. SIN AGUJA



18 x 1 1/2"

18 x 1"

16 x 1 1/2"

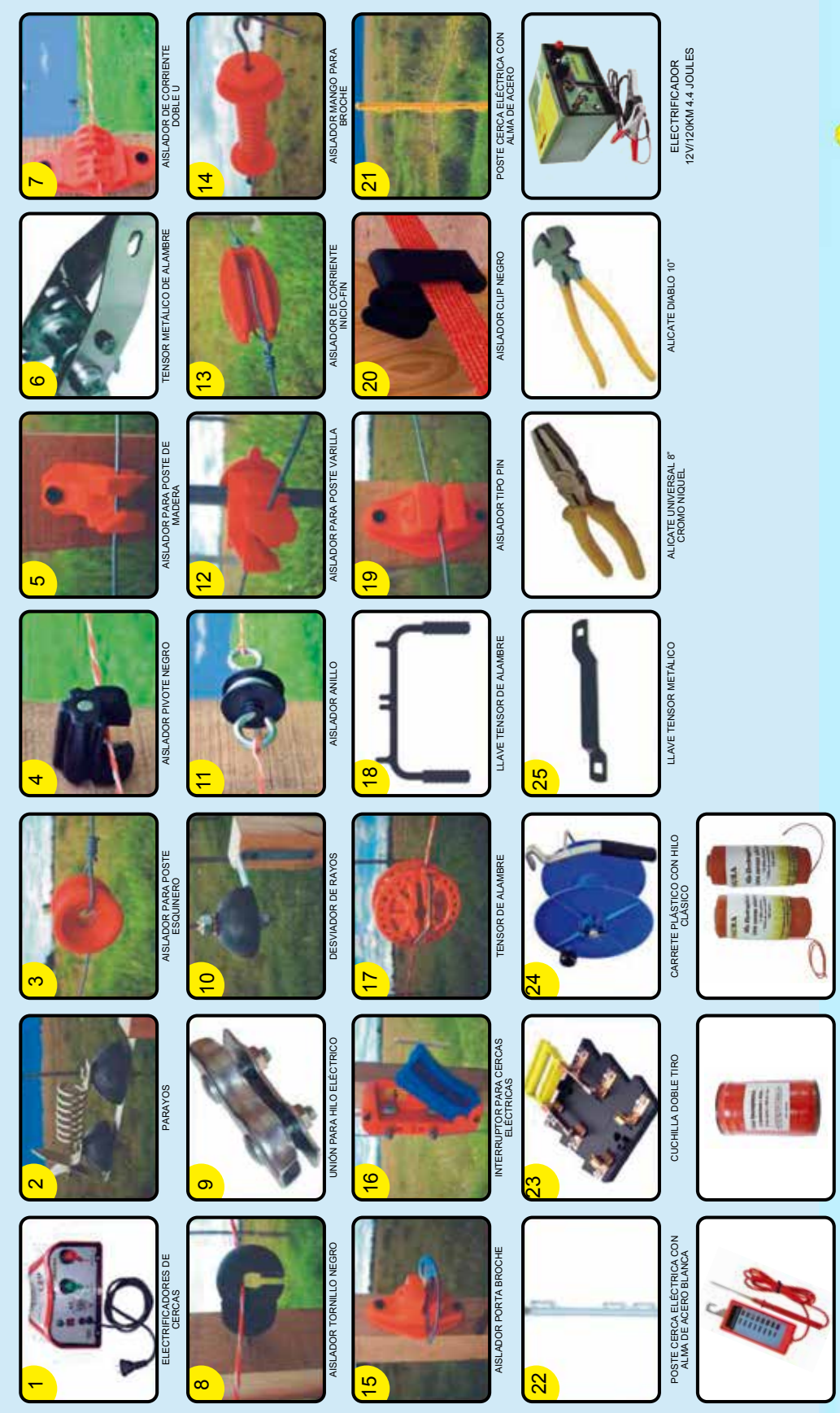
16 x 1"

AGUJAS  
DESECHABLES  
QUIRÚRGICO  
3 BISELES

16 x 1/2"

VENOCLOSIS MACRO GOTEO  
C/A 16x1 1/2"

# Línea Aisladores y Accesorios



7 AISLADOR DE CORRIENTE DOBLE U

14 AISLADOR MANGO PARA BROCHE

21 POSTE CERCA ELECTRICA CON ALMA DE ACERO

ELECTRIFICADOR 12V/120KM 4.4 JOULES

6 TENSOR METALICO DE ALAMBRE

13 AISLADOR DE CORRIENTE INICIO-FIN

20 AISLADOR CLIP NEGRO

ALICATE DIABLO 10"

5 AISLADOR PARA POSTE DE MADERA

12 AISLADOR PARA POSTE VARILLA

19 AISLADOR TIPO PIN

ALICATE UNIVERSAL 6" CROMO NIQUEL

4 AISLADOR PIVOTE NEGRO

11 AISLADOR ANILLO

18 LLAVE TENSOR DE ALAMBRE

LLAVE TENSOR METALICO

3 AISLADOR PARA POSTE ESQUINERO

10 DESVIADOR DE RAYOS

17 TENSOR DE ALAMBRE

CARRETE PLÁSTICO CON HILO CLÁSICO

HILO ELECTROPLÁSTICO 150 m y 250 m

2 PARAYOS

9 UNIÓN PARA HILO ELECTRICO

16 INTERRUPTOR PARA CERCAS ELECTRICAS

CUCHILLA DOBLE TIRO

CINTA ELECTROPLÁSTICA

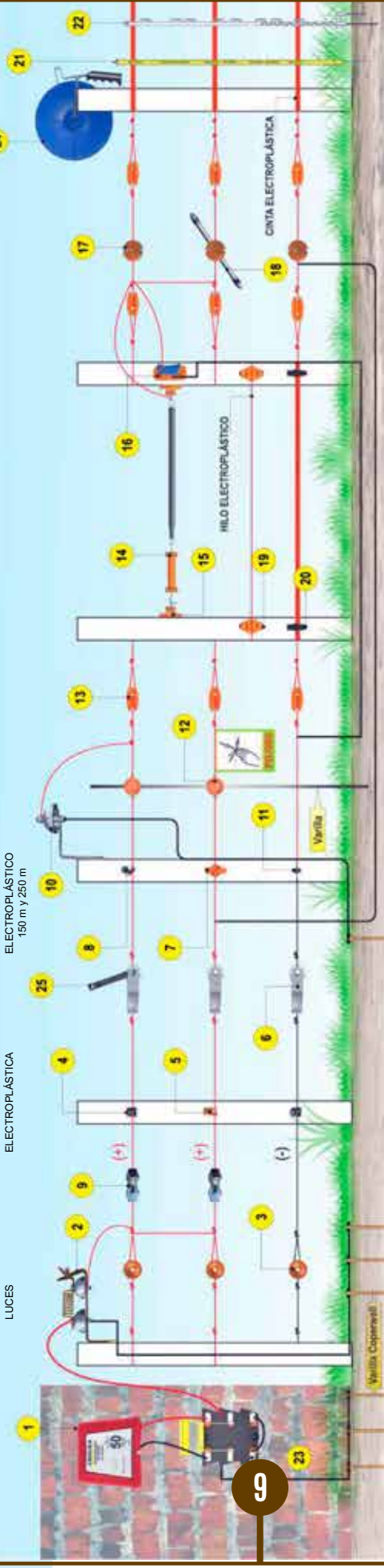
1 ELECTRICIDAD DE CERCAS

8 AISLADOR TORNILLO NEGRO

15 AISLADOR PORTA BROCHE

POSTE CERCA ELECTRICA CON ALMA DE ACERO BLANCA

VOLTIMETRO DE LUCES

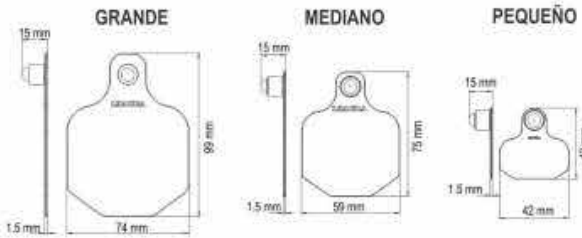






## Línea Aretes e Identificación

**ARETES PLÁSTICOS LHAURA MARCADOS Y SIN MARCAR**  
✓ Para la identificación de ganado: vacuno, caprino, porcino, etc.



PINZA T/FLEX  
PINZA PARA APLICAR  
ARETE



ARETES PARA CUYES  
(disponible en varios colores)



PIN PARA ARETE LHAURA



LÁPIZ LA-CO PUNTA ANCHA  
PARA MARCAR ARETE



COMEDERO ESQUINERO



BEBEDERO AUTOMÁTICO  
WATER MATIC



BEBEDERO CISTERNA PARA  
ANIMALES 16 Lts  
AUTOMÁTICO



NÚMEROS DEL 0 AL 9



FORJA MAXI-LLAMA

## Línea Porcícola

**COMEDOR PRECEBO**

**ARETES MARCADOS (PERSONALIZADOS)**

**PISO PLÁSTICO PRECEBO**

**PISO PLÁSTICO MATERNIDAD**

**PISO PLÁSTICO CIEGO**

**SOPORTE PLETINA**

**COMEDERO CERDOS GESTACIÓN**

**JAUJA PARIDERA**

**COMEDERO PARA LECHONES**

**PLETINA 2.4 m**

**CORTA COLAS PARA PORCINOS**

**DESCOLMILLADOR PARA CERDOS**

**CATÉTER INSEMINADOR PARA CERDO x 20 Unid.**

**BOTELLA**

**BEBEDERO CERDO 1/2" NPT ACERO INOXIDABLE**

**BEBEDERO CERDO 1/2" NPT AMARILLO GRANDE**





## Línea Agrícola

PULVERIZADORA 7 LITROS



ABONADORA SEMBRADORA



INSUFLADORA 1,5 KILOS



PULVERIZADORA 5 LITROS



JARDINERA 1.5 LITROS



KIT DE JARDINERIA



ESCOBA PARA JARDÍN



TIJERA PARA PODAR



PLUVIÓMETRO  
MEDIDOR DE LLUVIA



RASTRILLO INDUSTRIAL

PULVERIZADORA 20 LITROS  
FULL EQUIPO ESTANDAR



FULL EQUIPO	
Peso Bruto	5.1 Kg ± 50 g.
Peso Neto	4.4 Kg ± 50 g.
Capacidad Tanque	20 Litros
Material	Polipropileno / poliacetal
Diámetro de la boca	Ø 116 mm. ± 1 mm
Tipo de Bomba	Pistón sumergido
Presión de trabajo	3 bar
Longitud de lanza	600 mm ± 1mm
Longitud de manguera	1250 mm ± mm
Boquilla instalada	Turboquilla

- Hombreras en las correas para cuidar su espalda.
- Lanza en bronce para mayor durabilidad.
- Campana Herbicida.
- Pala de agitación.
- Vaso dosificador.
- Incluye boquilla lavaganado.
- Chorro directo.
- largo alcance 12 mt (árboles, galpones, etc)



### BOMBA INTERNA

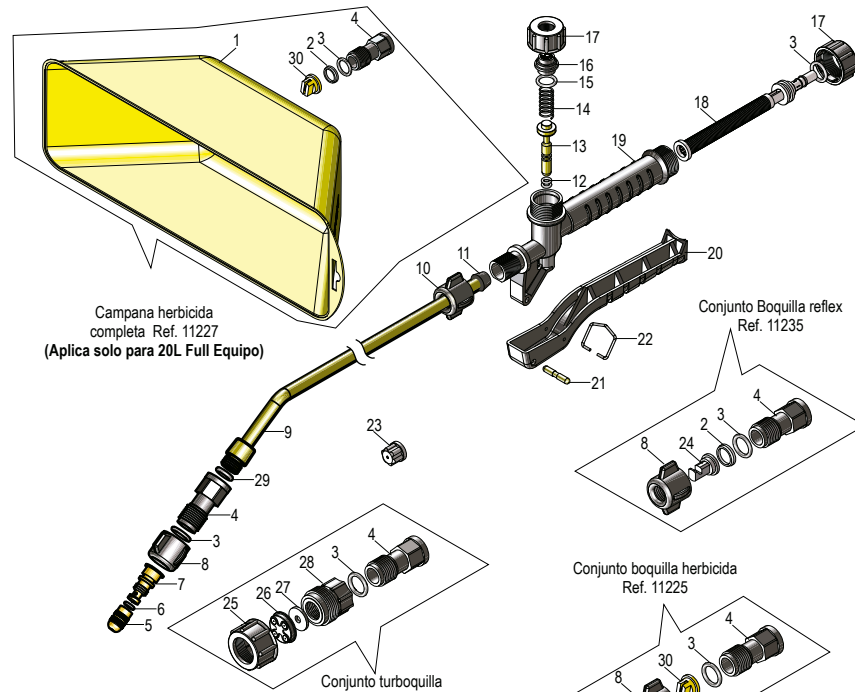
- ✓ Diseño ergonómico que se adapta fácilmente a la espalda del usuario.
- ✓ Tanque liviano y totalmente compacto para un desempeño más eficiente.
- ✓ Cámara de presión de mayor capacidad en el mercado (150 libras de presión).
- ✓ Exclusivo sistema con campana para aplicación directa directa de herbicidas (incluida en ful equipo).
- ✓ Contextura plástica altamente resistente a los productos químicos e impactos.
- ✓ Garantía extendida en el tanque y la campana de compresión "2 años".
- ✓ Sello de calidad, para garantizar la seguridad del usuario.
- ✓ Disposición permanente de repuestos.
- ✓ Boquillas incluidas: Reflex, Regulable, herbicida y Turboquilla.





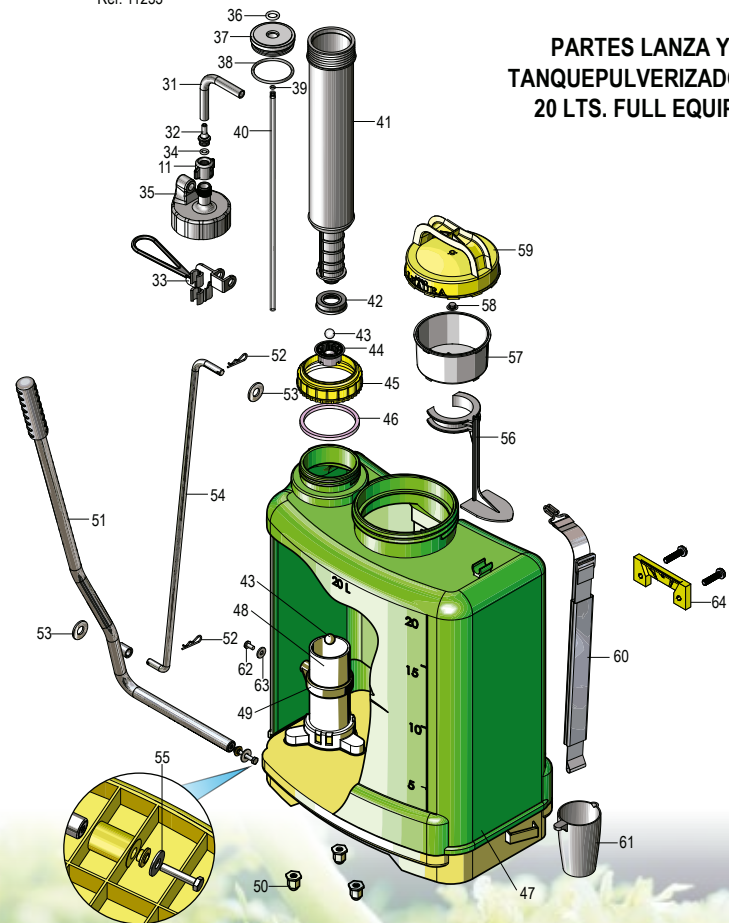


## Línea Agrícola



Ref. 11233

### PARTES LANZA Y TANQUEPULVERIZADORA 20 LTS. FULL EQUIPO



No.	Ref.	Componente
1	11267	Campana herbicida
2	112130	Filtro malla agrícola
3	11202	O-ring nitrilo 112
4	11220	Codillo agrícola
5	112235	Regulador de boquilla nuevo
6	112170	O-ring nitrilo 008
7	11222	Boquilla regulable 20/16
8	11221	Tapa codillo agrícola
9	11216	Lanza 20/16
10	11215	Tapa 11 mm. NF
11	11214	Buje agrícola
12	11208	O-ring vitón 008
13	11209	Pistón válvula 20/16/7
14	11211	Resorte válvula L-14 20/16/7
15	11212	O-ring plano vitón
16	11213	Tapón de válvula pistola agrícola
17	11201	Tapa multi-lhaura pistola agrícola
18	11203	Filtro pistola dosificadora 20/16/7
19	11204	Empuñadura fija 20/16/7
20	11205	Empuñadura móvil 20/16/7
21	11206	Pasador agrícola
22	11207	Resorte manija móvil 20/16/7
23	11228	Boquilla lava ganado
24	11234	Boquilla reflex
25	11232	Tapa turboquilla
26	11231	Punta turboquilla tobera
27	11230	O-ring plano nitrilo TF 31
28	11229	Codillo turboquilla
29	11219	O-ring nitrilo 110
30	112132	Boquilla herbicida
31	11262	Manguera agrícola 20/16
32	11264	Acople manguera agrícola
33	11248	Pinza porta lanza 20/16
34	11265	O-ring nitrilo 108
35	11246	Cabeza de bomba 20/16
36	11245	O-ring nitrilo 205
37	11243	Sub tapa 20/16
38	11244	O-ring nitrilo 226
39	11242	O-ring nitrilo 007
40	11241	Tubo de succión 20/16
41	11240	Cámara de compresión 20/16
42	11239	Chupa o junta de compresión
43	11238	Esfera inoxidable de 1/2"
44	11237	Tuerca de junta 20/16
45	11257	Tapa agrícola 20/16
46	11256	Felpa de lubricación 20/16
47	11255	Tanque 20L.
	112226	Tanque 16L.
48	11253	Cilindro de bomba 20/16
49	11252	Anillo de soporte de cilindro 20/16
50	11254	Tuerca de soporte cilindro 20/16
51	112223	Palanca de acción 20/16
52	112190	Pin "r" L-15
53	112154	Arandela inoxidable M-10
54	11249	Leva de acción 20/16
55	112189	Fijador de palanca 20L.
56	11259	Pala de agitación
57	11260	Taza filtro 20/16
58	11261	Válvula de compresión TF-32
59	11258	Tapa principal 20/16
60	112184	Correa 20/16
	112193	Corre sujeción antigua 20/16
61	11269	Vaso dosificador agrícola
62	112253	Tornillo cabeza redonda 1/4"x1/2"
63	9972	Arandela 1/4"
64	112191	Pisa correa (Aplica solo para 16L.)

## Matiz Líneas Sogas

### ESPECIFICACIONES TÉCNICAS

Fibra: Polipropileno

Construcción: 12 hebras

Referencias:

REF.	DESCRIPCIÓN DEL ARTÍCULO	DIÁMETRO (mm)	DIÁMETRO (Pulgadas)	RESISTENCIA (kg - f)	METROS POR ROLLO
13101	Matiz calibre 6mm x 500mts.	6 mm	1/4"	350	500
13102	Matiz calibre 8mm x 300mts.	8 mm	5/16"	550	300
13103	Matiz calibre 10mm x 250mts.	10 mm	3/8"	780	250
13104	Matiz calibre 12mm x 200mts.	12 mm	1/2"	950	200

Tolerancia  $\pm 0.5$



### DESCRIPCIÓN

La cuerda matiz se caracteriza por su gran resistencia a la rotura y suavidad al tacto. Especialmente diseñada para el manejo de animales, pues su fina textura previene el maltrato.

### CARRETES

- Armables
- Fácil Embalaje
- Medida standard 33 cm.

REF.	DESCRIPCIÓN DEL ARTÍCULO	DIÁMETRO (mm)	METROS POR ROLLO
13701	Plástica calibre 6mm	6 mm	500
13702	Plástica calibre 8mm	8 mm	400
13703	Plástica calibre 10mm	10 mm	250
13704	Plástica calibre 13mm	13 mm	200

### Atributos:

- Ideal para uso en ganadería y agricultura.
- Gran resistencia a la rotura y suavidad del tacto.





# Línea Avícola



COMEDERO AVES DE 18 KILOS



BEBEDERO DE VOLTEO PARA AVES 5 LITROS



COMEDERO AVES DE 7 KILOS



BEBEDERO DE VOLTEO PARA AVES 2 LITROS



COMEDERO AVES DE 3 KILOS



BANDEJA NODRIZA CIRCULAR



COMEDERO PARA POLLITOS



BEBEDERO AUTOMÁTICO PARA AVES

JAULA PARA EL TRASPORTE DE AVES



COMEDERO 1 KILO



BEBEDERO 1 LITRO

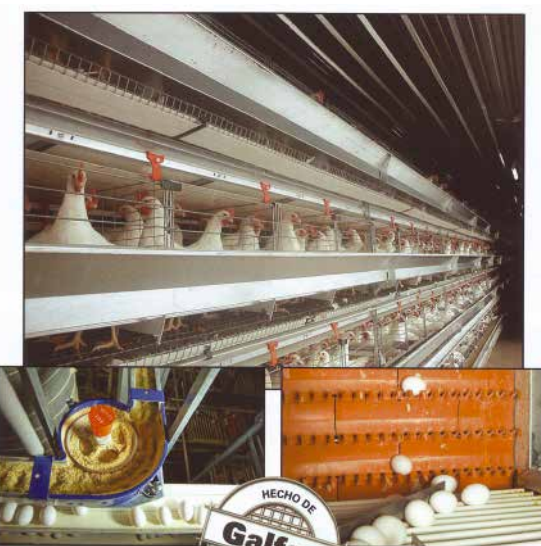
**ViperTouch**  
El ordenador flexible de clima y producción para su granja avícola

**FLUXX™**  
El comedero para la producción eficaz de pollos de engorde

**NIPLÉS**  
Sistema de Bebederos / Niples

**FLEX-vey®**  
Sistema de llenado sin fin





**HECHO DE Galfan**  
CALIDAD COMPROBADA

**UniVENT**  
Sistema de Jaula para Ponedoras



**HECHO DE Galfan**  
CALIDAD COMPROBADA

**UniVENT Starter**  
Baterías de Jaulas Cría/Recria para Ponedoras



**Sistemas de recolección de huevos**  
Flexibles, eficientes y cuidadosos



**Sistema de manejo para reproductoras**



CRIADORA



EXTRACTOR



CRIADORA TOP-1000



SILOS



VENTILADOR



REGULADOR DE PRESIÓN



PANEL DE AGUA (FILTRO - DOSIFICADOR)



FILTRO DE AGUA





## Fármacos



### STRESS FORTE

**COMPOSICIÓN:** Vitamina A, 25.000.000 UI.; Vitamina D3, 2.250.000 U.I.; Vitamina E, 10.000 U.I.; Vitamina B1, 1,5 g; Vitamina B2 4,5 g; Vitamina B6 2,5 g; Vitamina B12 10 mg; Vitamina K3 4,5 g; Acido Fólico, 250 mg; Acido Nítrico, 22 g; Acido Ascórbico, 30 g; Acido Pantoténico, 9 g; Biotina, 50 mg; Colina (cl. de colina), 50 g; Metionina, 200 g; Lisina, 50g; Arginina, 10 g; Valina, 22 g; Leucina, 12 g; Isoleucina, 8 g; Treonina, 2 g; Fenilalanina, 10 g; Triptofano, 6 g; Histidina, 6 g; excipientes c.s.p. 1 litro.

**INDICACIONES DE USO:** Stress Forte está indicado en estados carenciales de vitaminas y aminoácidos. Estados de stress. Convalecencia y recuperación de efectos vacunales. Procesos tóxicos por micotoxinas o después de tratamientos antibióticos prolongados.

**ESPECIES DE DESTINO:** Especies mayores y menores.  
**POSOLOGIA:** Preventiva: 1 cc por 4 litros de agua de bebida durante 5 días. Tratamiento: 1 cc por 2 litros de agua de bebida durante 5 días.

**SOBREDOSIFICACIÓN:** Dada la composición y posología recomendada por STRESS FORTE, es prácticamente imposible que se produzcan casos de intoxicación por sobredosificación.

**CONTRADICCIONES Y EFECTOS SECUNDARIOS:** No se han descrito.

**CONDICIONES DE ALMACENAMIENTO :** Mantener en un lugar fresco, seco y al abrigo de la luz. Mantener fuera del alcance de los niños.

### DOXICICLINA PLUS

**COMPOSICIÓN:**  
Doxiciclina (hclato) 100 mg  
Acido acetil salicílico 200 mg  
Bromhexina 10 mg  
Excipiente c.s.p. 1 ml

**INDICACIONES:** Coriza infecciosa, Colibacilosis, CRD, e infecciones causadas por mycoplasma y bacterias sensibles a la doxiciclina.

**ESPECIES DE DESTINO:** Aves y cerdos.

**DOSIS: VIA ORAL**  
1 cc por litro de agua de bebida durante 4-5 días.

**TIEMPO DE RETIRADA:**  
Came: 5 Días  
Huevos: No usar en gallinas ponedoras cuya producción se destine al consumo humano.

**CONDICIONES DE ALMACENAMIENTO:** Mantener en un lugar fresco, seco protegido de la acción de la luz. Mantenga éste y todos las medicaciones fuera del alcance de los niños.

### STRESS LYTE PLUS

**COMPOSICIÓN:**  
Vitamina A 7.000.000 UI; Vitamina D3 1.500.000 UI; Vitamina E - tocoferol 3g; Vitamina B1 ClH 8g; Vitamina B2 fosfato 2.5g; Vitamina B6 ClH mg; Vitamina B12 6mg; Vitamina C 11.2g; Vitamina K3 1.5g; Pantotenato de calcio 3g; Sulfato ferroso 7 H2O 3 g; Sulfato de manganeso 4 H2O 6.2g; Sulfato cúprico 5 H2O 600mg; Ioduro potásico 230 mg; Sulfato de Zinc 3.6 g; Cloruro Sódico 7.5g; Cloruro Cálcico 7.5 g; Sulfato Magnésico 7.5g.; Mezcla de probióticos (Lactobacillus rhamnosus y Entrococcus faecium 1 x 109 UFC/g) 10g. Excipiente c.s.p. 1kg.

**INDICACIONES:**  
STRESS LYTE PLUS esta indicado para la prevención y el tratamiento, en casos de anorexia. Stress. Convalecencia y recuperación de efectos post-vacunales. Estados tóxicos a causa de micotoxinas o después de tratamientos antibióticos prolongados. Los probióticos mejoran el equilibrio de la microflora favorable en el intestino y producen sustancias que benefician al hospedador.

**ESPECIES DE DESTINO:** Aves, Cerdos, Terneros y Equinos.

**DOSIS:**  
**VIA ORAL.** 100g de STRESS LYTE PLUS cada 100 litros de agua de bebida, en dosis única, durante 3-5 días consecutivos.



### ENROFLOXACINA

**COMPOSICIÓN:**  
Enrofloxacin 100 mg. Excipientes c.s.p. 1 ml

**INDICACIONES:**  
Colibacilosis, Salmonelosis, e infecciones causadas por Mycoplasma.

**ESPECIES DE DESTINO:**  
Aves.

**POSOLÓGIA:**  
1 cc por litro de agua de bebida durante 3 días. En caso Salmonelosis prolongar hasta 5 días.

**TIEMPO DE ESPERAR:**  
Came: 11 días.  
Huevos: No usar.

**PRECAUCIONES ESPECIALES:**  
Con prescripción veterinaria

**CONDICIONES DE ALMACENAMIENTO:**  
Mantener en un lugar fresco, seco y al abrigo de la luz.  
Mantener fuera del alcance de los niños.



### METIOSITOL

**COMPOSICIÓN:**  
Sorbitol 200 mg; carnitina 25 mg; Cloruro de Colina (75%) 25 mg; Fito-Aditivo TAV/D (extracto de cynara y sylmarin) 25 mg; Metionina 10 mg; Magnesio 10 mg.

**INDICACIONES:**  
Detoxicante del organismo y reducción de los síntomas clínicos en presencia de micotoxinas (Aflatoxinas, T2, DON, Fusarium); residuos químicos (herbicidas, insecticidas, antifúngicos) ó después de tratamientos antibióticos. Estimula el metabolismo de los ácidos grasos, dando energía a las células. Estimula la función digestiva Protector hepático.

**ESPECIES DE DESTINO:**  
Aves, Cerdos, Terneros.

**DOSIS: VIA ORAL.** 1 cc. por litro de agua de bebida durante 4-5 días.



### ELECTRO CE

**COMPOSICIÓN:**Sodio (Na+) 8 mg, Potasio (K+) 85 mg, (Magnesio++) 18 mg, Vitamina C (ácido ascórbico) 30 mg, Vitamina E 10 mg, BETAINA 150 mg, Excipiente c.s.p. 1 ml.

**INDICACIONES:** ELECTRO CE es una solución de electrolitos: Na+. K+ y Mg++ más Vitaminas C y E, para administrar en el agua de bebida, durante periodos de estrés y enfermedades.

La incorporación de BETAINA tiene un efecto osmo-regulador y también actúa como donante de grupos metilo, esenciales para las reacciones transmetilación en el organismo, mejorando el rendimiento de los animales en situaciones adversas como estrés calórico o en infecciones como la coccidiosis. El producto ELECTRO CE está indicado para la reposición de electrolitos en casos de diarrea con acidosis metabólica y como fuente de sales para compensar las pérdidas producidas durante periodos de alta temperatura. Estimula el consumo de agua después de tratamientos con fármacos y vacunaciones. Aumenta el consumo de alimento en fases tempranas y estimula el apetito y la función renal.

**ESPECIES DE DESTINO:** Aves, bovinos y cerdos.

**DOSIFICACIÓN:** 2 cc por litro de agua de bebida

**VIA ORAL EN EL AGUA BEBIDA.**  
Dosis única diaria durante 5 a 7 días consecutivos.

**CONTRAINDICACIONES Y EFECTOS SECUNDARIOS:** No se han descrito.







## Fármacos



### **VITAMINA E + SELENIO**

**COMPOSICIÓN:**  
Vitamina E 150 mg; Selenio Sódico 1,67 mg excipiente c.s.p 1 ml.

**INDICACIONES:**  
Esta combinación resulta esencial para mejorar los casos de encéfalo malacia, diátesis exudativa y distrofia muscular, donde la vitamina E y Selenio son necesarios para el metabolismo normal, proteico y energético. Infertilidad en reproductores, especialmente en el último periodo de postura. Mejoramiento de la ganancia de peso y de condiciones generales de salud.

**ESPECIES DE DESTINO:**  
Aves, Cerdos, Terneros.

**DOSIS:** VIA ORAL. 1 cc. por litro de agua de bebida durante 4-5 días.

### **TAVET G.S.T**

**SOLUCIÓN INYECTABLE 100 cc**

**COMPOSICIÓN:**  
Gentamicina (sulfato) 30 mg; sulfadimetoxina 200 mg; Trimetoprim 40 mg;  
Excipiente c.s.p 1 cc

**INDICACIONES:**  
Asociación antibiótica indicada en infecciones causadas por gérmenes sensibles a la combinación de gentamicina y sulfa-trimetoprim. Se incluye enfermedades respiratorias de varias etiologías, casos de M.M.A, infecciones podales, genitales y septicemias.

**DOSIS:**  
A razón de 1 cc de G.S.T. por 10 kg de peso, cada 24 horas por 3-5 días.  
Por vía **INTRAMUSCULAR**.



### **TAVET HIERRO**

**SOLUCIÓN INYECTABLE 100 cc**

**COMPOSICIÓN:**  
Hierro (dextrano) 100 mg; Cloruro de Cobalto 4 µg;  
Vitamina B12 25 µg  
Excipiente c.s.p. 1 cc

**INDICACIONES:**  
Prevención y tratamiento de la anemia ferropénica. Completa acción antianémica.

**DOSIS:**  
Para la prevención de la anemia aplicar 1 cc a los 2 - 4 días de vida. Repetir a los 7 - 10 días. Como curativo aplicar 2 cc al momento de aparecer los síntomas. Por vía **INTRAMUSCULAR PROFUNDA**.



### **CUAJO HOLANDES CHEESE MIX**

**INSTRUCCIONES DE USO:**  
Disolver en un vaso de agua libre de cloro un sobre de cuajo Cheese mix (1 sobre 75 litros).

Disolver en agua libre de cloro la dosis 1 c.c. x 10 lts de leche (en goteros de 25 gotas x 10 litros, ver tabla).

Agregar la solución en la leche distribuyendo uniformemente. Deje la leche en reposo hasta que cuaje, por 30 o 40 minutos. Para óptimos resultados, cuaje entre 30 y 38 C.



## Línea Mascotas



COMEDERO PARA PERRO PEQUEÑO



COMEDERO PARA PERRO MEDIANO



COMEDERO PARA PERRO GRANDE



BEBEDERO AUTOMÁTICO PARA PERROS



COMEDERO DOBLE PERROS



TETERO PARA MASCOTAS VITALAGRO



IDENTIFICADOR PARA MASCOTAS



CORTA UÑAS PARA MASCOTAS



COMEDERO PARA PAJAROS



BEBEDERO PARA PAJAROS



CORREAS PARA MASCOTAS

COLORES DE CORREAS



## Correas



Línea Mascotas

Huesos

Hueso Pollo



bombonera de 1 Kg / 600 gr

Hueso carne



bombonera de 1 Kg / 600 gr

Hueso BBQ



bombonera de 1 Kg / 600 gr



Juguete

Cabanos



bombonera de 1 Kg

Stress Lyte Plus Mascotas



STRESS LYTE PLUS esta indicado para la prevención y el tratamiento, en casos de anorexia. Stress. Convalecencia y recuperación de efectos post-vacunales. Estados tóxicos a causa de micotoxinas o después de tratamientos antibióticos prolongados. Los probióticos mejoran el equilibrio de la microflora favorable en el intestino y producen sustancias que benefician al hospedador.

Taquitos



6 Unidades

Línea de Aseo y Belleza

Insecticida



Cosmética

