

Jeringa Vacunador Colibri-Flex × 5 cc. Ref. 10809

Descripción

Esta jeringa es automática de uso veterinario una sola presentación de 5cc, no se recomienda su uso para dosificar herbicidas, fungicidas y solventes industriales que contengan compuestos clorados concentrados. Sus materiales son resistentes a los diferentes medicamentos aplicados.

Especificaciones Técnicas

Capacidad de carga: 5 cc. por cada carga del equipo

Materiales:

- *Polipropileno, PVC, Poliacetal, Poliamida
- *Policarbonato
- *Bronce latón
- *Acero inoxidable

Atributos

- *Jeringa reutilizable.
- *Su diseño ergonómico permite aplicaciones seguras.
- *La tuerca dosificadora le permite aplicar 5 dosis de 1 cc. en serie.
- *Su sistema de cargue automático permite aplicaciones mas eficaces. Gracias a su aguja punza matic que se conecta directamente al frasco del producto a aplicar. Este dispositivo garantiza menos tiempo de operación y menos desperdicios.
- *Cuenta con una extensión flexible la cual la hace mas practico y fácil las aplicaciones en trabajo de campo.
- *Todas las partes excepto la manguera son esterilizables en agua caliente.
- *Las partes metalicas estan recubiertas con materiales neutros para garantizar durabilidad y para evitar la erosión.

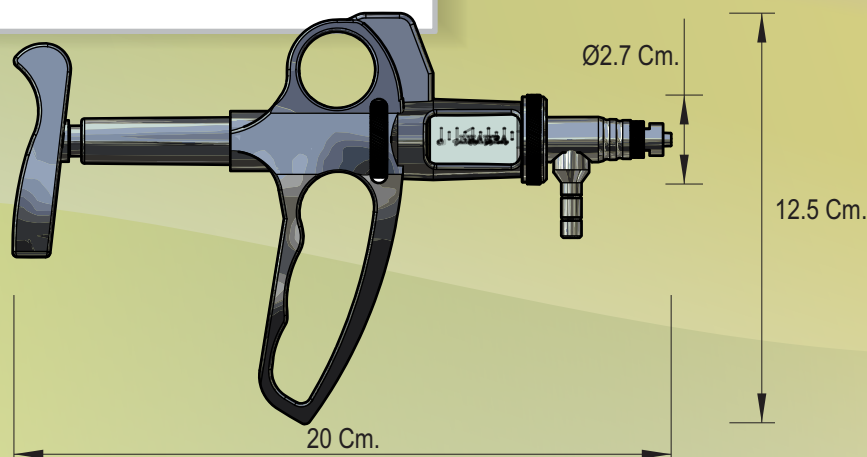


Aguja Punza Matic

Recomendaciones de uso

*Después de cada uso limpie bien su jeringa y lubríquela con TENSILATO (Ref. 11025). Cambie los empaques con regularidad para garantizar el buen sello del equipo.

*Nunca utilice empaques LHAURA con cetonas, acetonas, liquido de frenos o similares, amoniaco o compuestos con etanol esto implicará ruptura de las propiedades fisicoquímicas del empaque y la jeringa perdería todo tipo de sello entre el pistón y el cilindro.



Manufacturado en Colombia por Lhaura-Vet S.A.

Parque Industrial Occidente II Calle 22A No 132-72 Int. 35 Servicio al Cliente 01 8000 51 3131 E-mail: servcliente@lhaura.com Bogotá D.C. Colombia.

www.lhaura.com